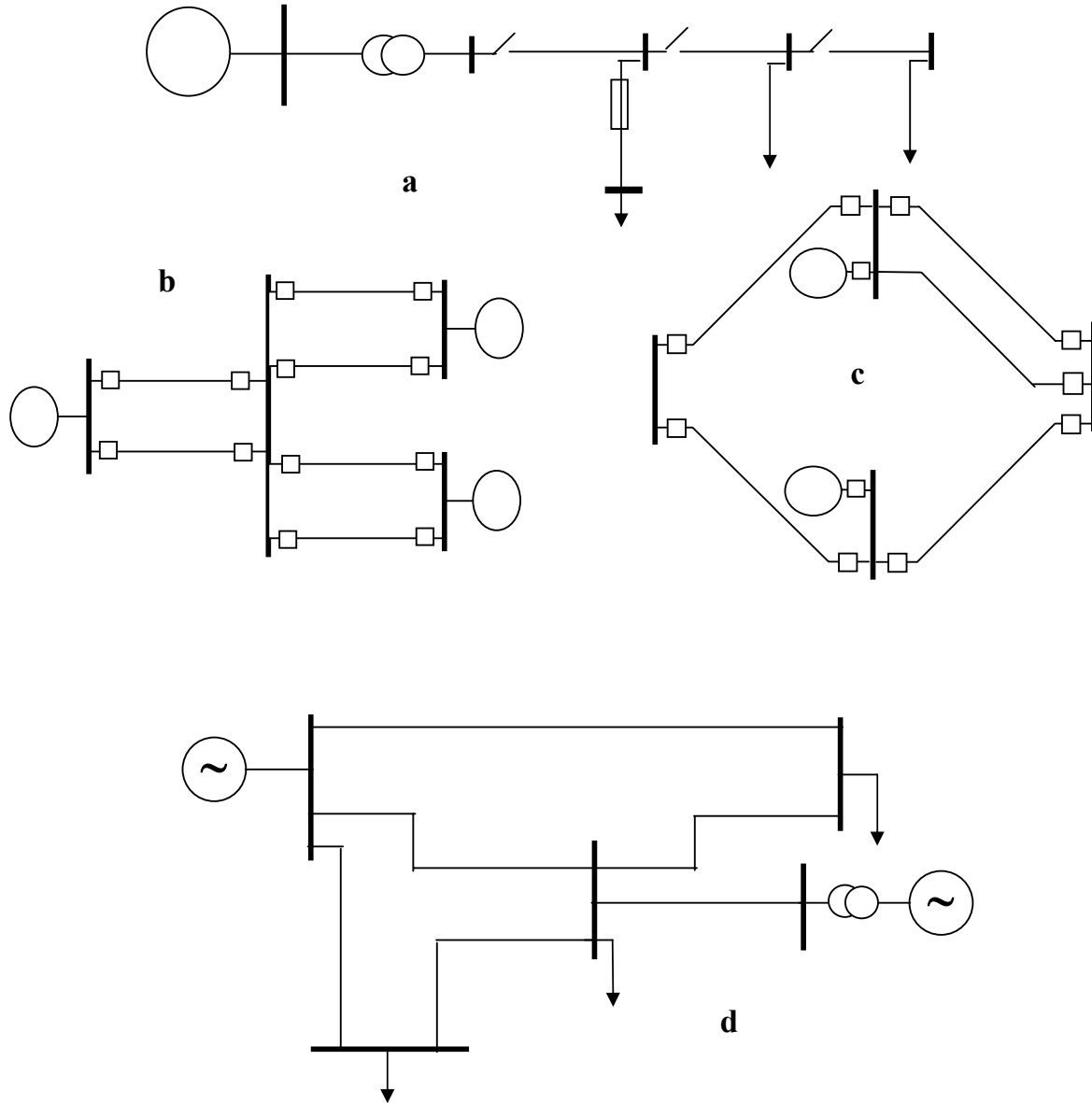


- ج - نظام قدرة حلقي Ring Power System بين مرونة في عملية حفظ الخدمة للمستهلكين. وتأثير فقد مولد أو خط نقل قد لا يؤدي إلى انقطاع التغذية وعملية الحماية يجب أن تراعى التغذية المختلفة.
- د - نظام قدرة شبكي Network Power System وهذا النوع يناسب نظام القدرة الحديث وقد يحتاج إلى حماية ذات تنسيق وتصميم جيد وتعمل بشكل انتقائي. شكل ٢ يوضح النواع السابقة.



شكل ٢: الأشكال المختلفة لأنظمة القدرة.

كما يمكن تصنيف محطات التوزيع كالآتي: